


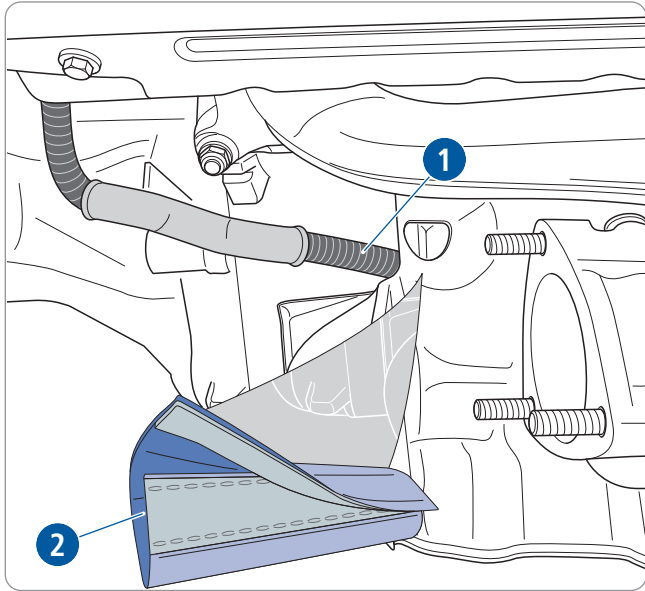
HJS Einbauhinweis Isolierschlauch zum Katalysator 90 11 3016

Einbauhinweis Isolierschlauch

 Stellen Sie sicher, dass nur mit geeignetem Schutz an der möglicherweise heißen Abgasanlage gearbeitet wird.

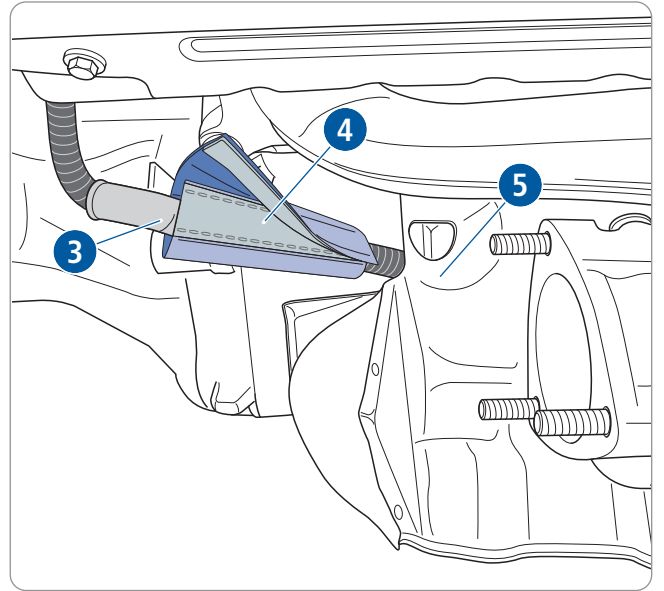
 Grundsätzlich sind die mitgelieferten Montageteile zu verwenden.

> Das Elektrokabel hinter Katalysator (1) ist mit dem Isolierschlauch (2) zu ummanteln.



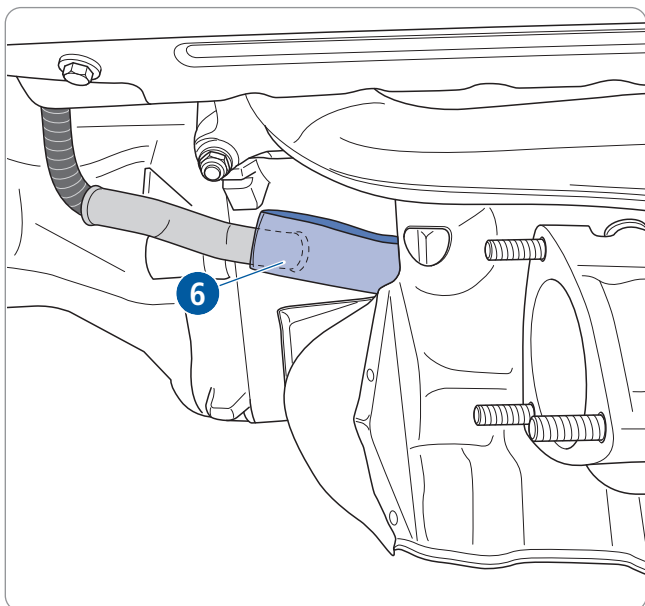
1. Schritt

> Der Isolierschlauch ist um das Kabel und das Schutzrohr (3) zu legen. Der Klettverschluss (4) ist zu schließen und hinter das Hitzeschutzblech (5) zu schieben.



2. Schritt

> Das vordere Ende ist um das Schutzrohr (6) zu schieben.



3. Schritt

> Der Isolierschlauch ist mit dem mitgelieferten, blauen Kabelbinder (7) am Schutzrohr zu befestigen.

